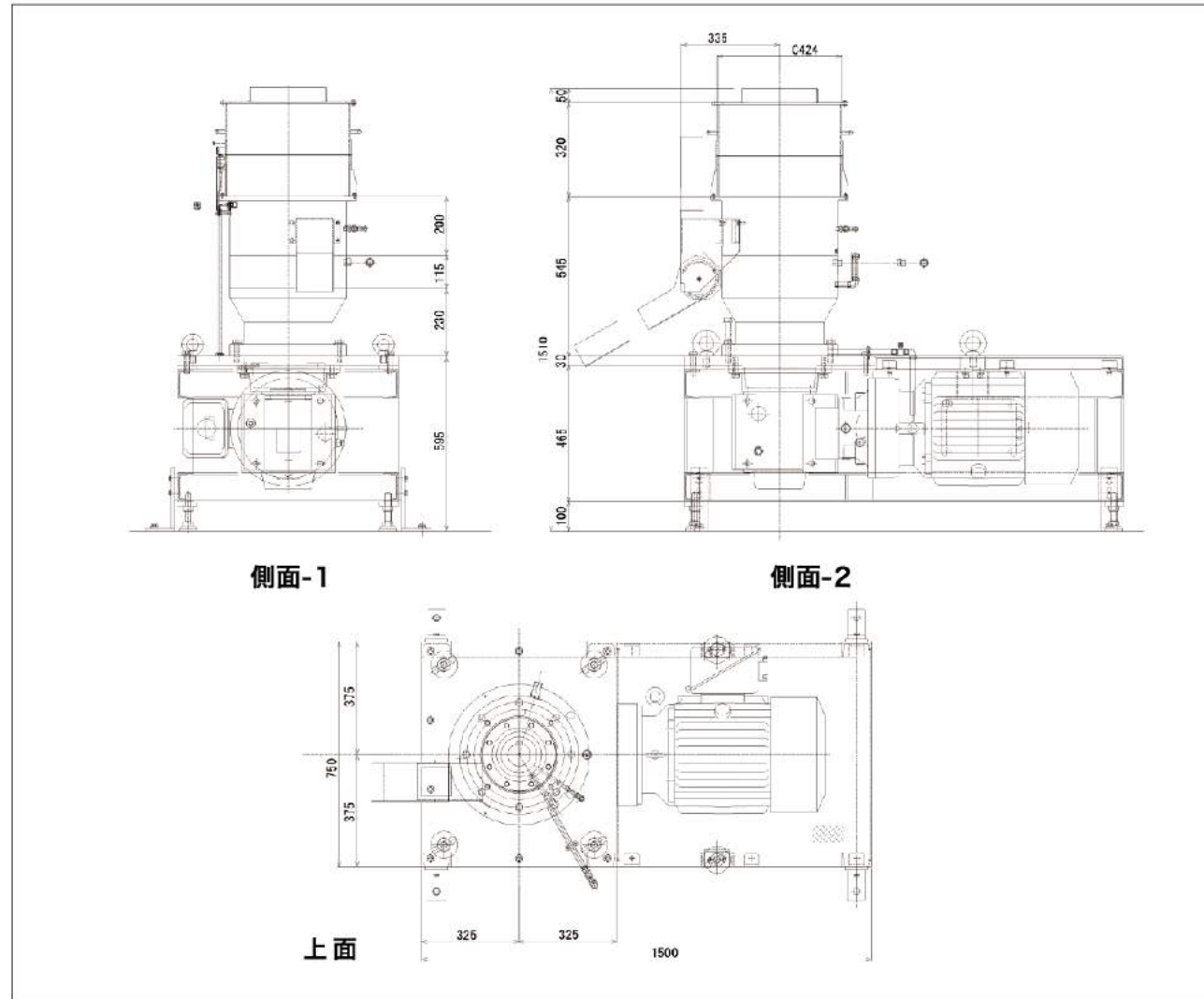


<図面>(S-30)



<仕様>

型式	S-5	S-7	S-15	S-30	S-60	S-150	
方式	フラットダイ方式						
ペレットサイズ	形状：直径6.0mm×長さ5~20mm程度						
成型能力 (ホワイトペレット)	10~40kg/h (10~28kg/h)	25~65kg/h (25~45kg/h)	50~125kg/h (50~87kg/h)	100~250kg/h (100~175kg/h)	250~500kg/h (250~350kg/h)	0.75~1.5t/h (0.75~1.0t/h)	
定格出力	3.7kw	5.5kw	11kw	22kw	45kw	110kw	
寸法 (mm)	高さ	986	1,150	1,400	1,460	1,785	2,345
	幅	450	500	650	750	750	1,050
	奥行	850	900	1,200	1,500	1,800	2,820
重量	約350kg	約500kg	約900kg	約1,400kg	約1,850kg	約6,000kg	
オプション	定量供給装置、操作盤、特殊穴径対応ダイス(φ4~φ15) ※S-5には操作盤が標準装備されています。						

◆注1:成型能力は原料の種類、性状、水分等の条件により変動します。 ◆注2:製品の仕様、外観等は改良のため予告なく変更することがあります。  
◆注3:成型能力はペレタイザー吐出口での計測値です。また、投入原料が食品残さ、有機汚泥等の場合、仕様の能力を超える場合があります。

◆代理店

製造・販売

**新興工機株式会社** 愛媛バイオマス利用推進協議会 会員  
愛媛県認定優良循環型事業所

〒791-3131 愛媛県伊予郡松前町北川原 1227-1

Tel. 089-985-2360 FAX.089-985-2271

http://www.kubocom.co.jp/kouki

# 様々なバイオマス原料をペレットに バイオマスペレット製造機

**安全装置**  
カバーを外すと  
運転ストップ!



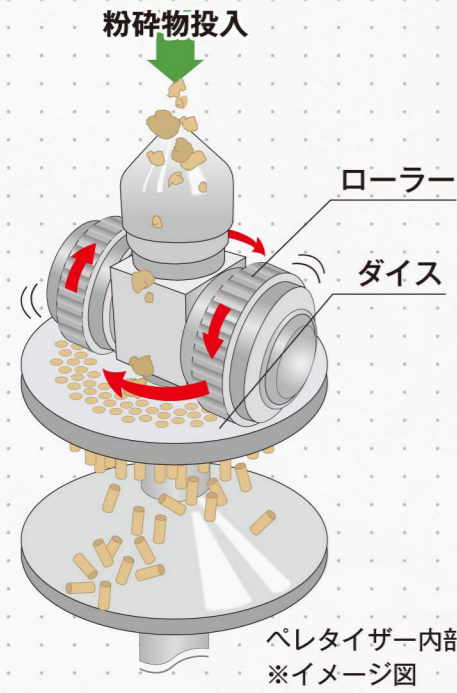
- ギヤ駆動式の  
**安定した運転**
- 国内製品だから  
**部品が安価で  
納期が早い**

フラットダイ方式  
ペレタイザー **S-30**



**新興工機株式会社**

## ペレット成型



### ペレット成型工程

固定されたダイス(円盤)の上を回転しているローラーが旋回

上部より投入されたバイオマス粉碎物がダイスとローラーの間に挟まれ加圧されながらダイス孔を通る

ダイスの下部に棒状に押し出されカッターによって切断される



ペレタイザー内部  
※イメージ図

## ペレットの活用方法

### 燃料用

ペレットストーブ、ペレットボイラー等の燃料に。



**再生資源** 製材所の廃材、剪定枝など

### 飼料用

竹を主原料に食品残さを配合。100%国産の安全な家畜飼料に。



**再生資源** 放置竹林の竹、食品残さなど

### 肥料用

・土壌改良用に。  
・家庭菜園に。



**再生資源** 樹皮、刈り草有機汚泥など

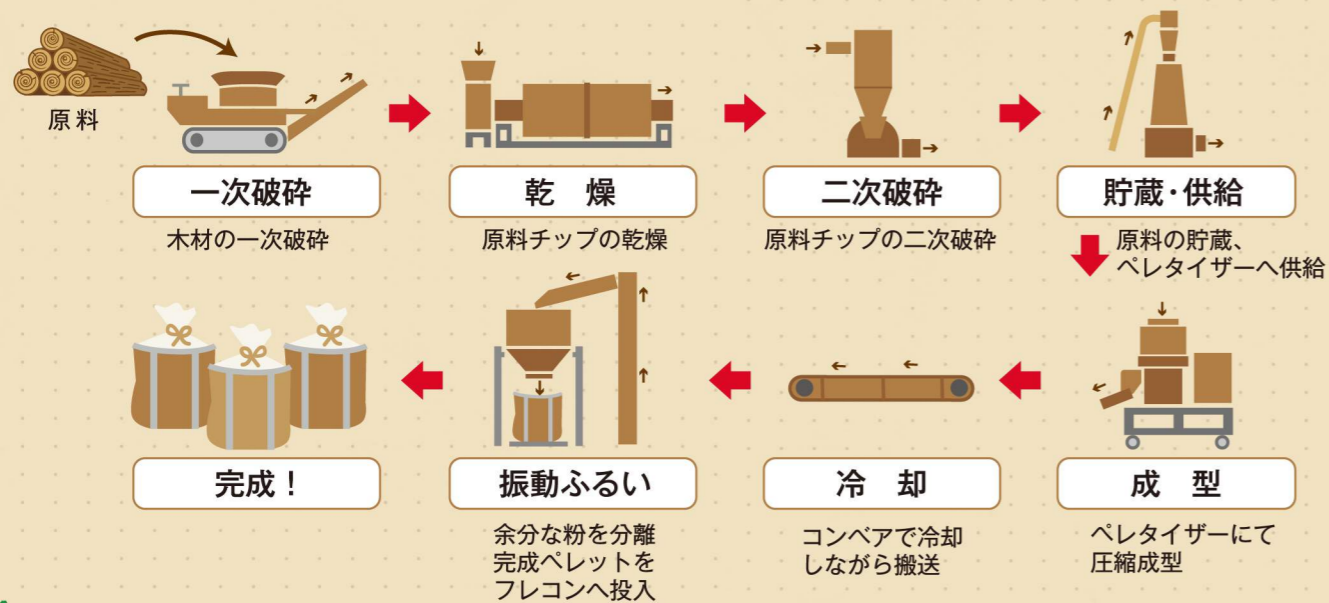
### 減容化

原料、資材を圧縮することで、輸送、貯蔵コストの削減に。



**利用資源** 紙、わら、樹脂など

## 木質ペレット製造工程



※必ずしもこのような流れになるとは限りません。お客様のご要望に合わせ最適な設備をご提案いたします。

## 導入事例

### 製材所A



廃棄処分していた製材屑などを木質ペレットとして再利用することでコスト削減につながっている。

### 製材所B



省スペースでも事業所に合わせ供給機やふるいの設置も可能です。

### 肥料製造



肥料をペレット化することで機械散布が可能になり粉塵や臭いの発生も抑えられます。

### 研究施設



大学などの研究施設や福祉施設など様々なケースで導入が進みバイオマスペレットの可能性が広がっています。

### 福祉施設



### 移動ペレット製造設備



各地でデモを行い、木質ペレットを広める活動を行っています。

## 色々なペレット

様々な原料でのペレット化が可能です。少量であれば無料でテストを行っています。



etc...